

ООО «КОНСАЛТИКА»

Адрес: 119049, г. Москва, ул. Крымский Вал, д. 3, стр. 2

Раб. +7 499 703 00 29

Раб. +7 499 703 14 46

www.consaltica.ru | info@consaltica.ru

Инструкция по установке программного обеспечения
«Система комплексной
обработки событий MULTIVERSE»

ОГЛАВЛЕНИЕ

| | |
|--|--|
| Общее описание | 3 |
| Доступ к экземпляру ПО | 4 |
| Доступ к серверу по протоколу ssh | 4 |
| Пользовательский интерфейс | 4 |
| Архитектура экземпляра ПО | 5 |
| Схема компонентов | 5 |
| Описание компонентов ПО | 6 |
| Лицензии используемых открытых библиотек и компонентов | 7 |
| Настройки сервера и сторонних компонентов | Ошибка! Закладка не определена. |
| Системные требования | 8 |

Адрес: 119049, г. Москва, ул. Крымский Вал, д. 3, стр. 2

Раб. +7 499 703 00 29

Раб. +7 499 703 14 46

www.consaltica.ru | info@consaltica.ru

Общее описание

«Система комплексной обработки событий MULTIVERSE» предназначена для обеспечения соответствия требованиям законодательства в области противодействия отмыванию денег и финансированию терроризма.

Способ распространения ПО: исполнимые файлы с запуском через docker-compose.

-- Размещение разработчиков- Москва, Крымский Вал 3с2, офис 102.

-- Служба поддержки пользователей- Москва, Крымский Вал 3с2, офис 102.

-- Дата-центр, где развернут экземпляр ПО - ЦОД: Дубровка 1
Ленинградская область, пгт Дубровка, ул. Советская д.1

Адрес: 119049, г. Москва, ул. Крымский Вал, д. 3, стр. 2

Раб. +7 499 703 00 29

Раб. +7 499 703 14 46

www.consaltica.ru | info@consaltica.ru

Доступ к экземпляру ПО

Доступ к серверу по протоколу ssh

хост: `multiverse.consaltica.ru`

имя пользователя: `auditor`

пароль: `edd^fDD1`

Доступ только с помощью SSH, команда вида:

ssh auditor@multiverse.consaltica.ru

После успешной авторизации на сервере можно подключиться к модулям Экземпляра продукта. Компоненты расположены на одном общем сервере. Ниже в описании компонентов для каждого компонента приводится его назначение.

Пользовательский интерфейс

Пользовательский интерфейс доступен по ссылке

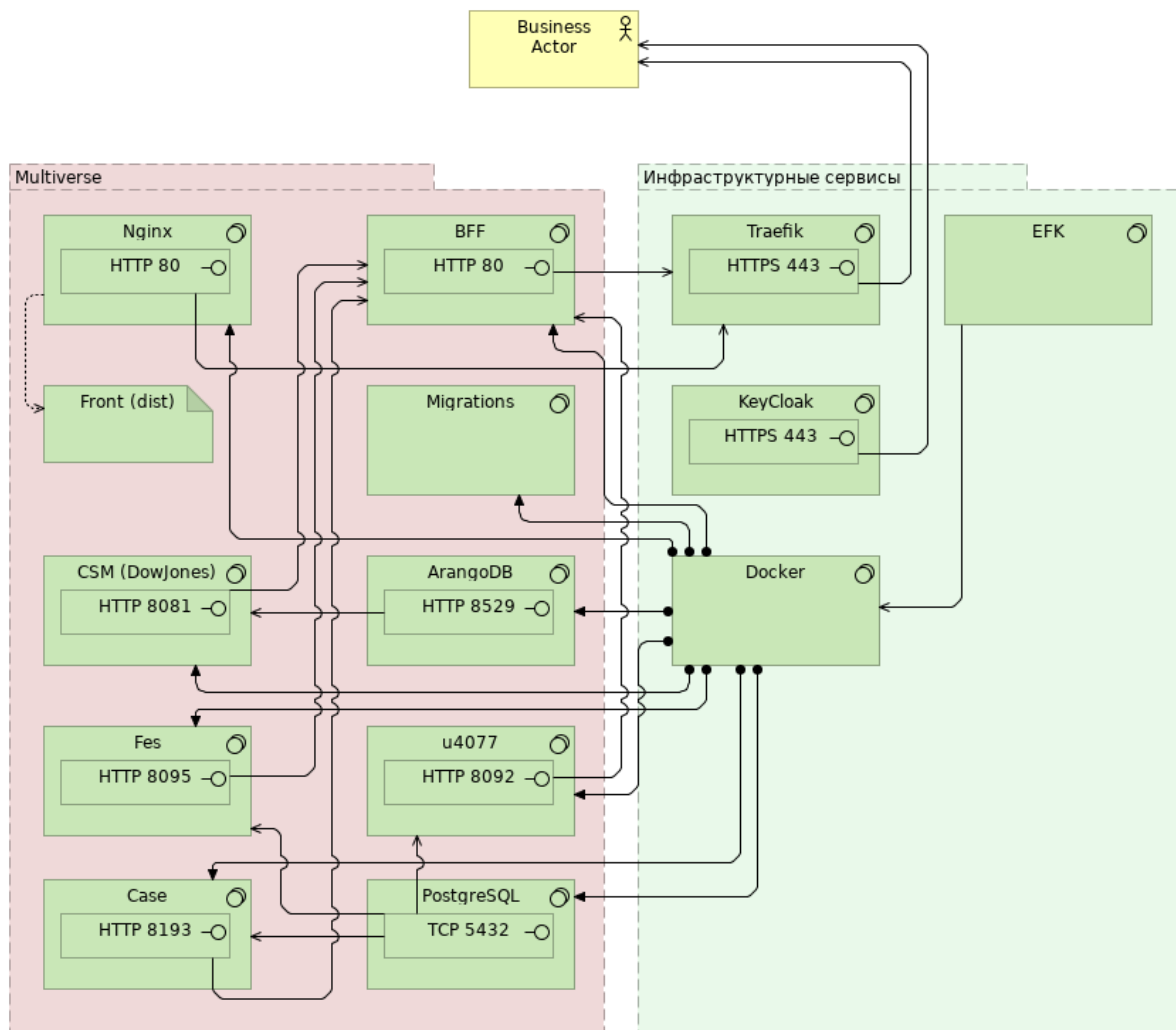
<https://multiverse.consaltica.ru/login>

Логин: `auditor`

Пароль: `edd^fDD1`

Архитектура экземпляра ПО

Схема компонентов



Описание компонентов ПО

Все компоненты работают в отдельных контейнерах докера

| Компонент | Имя контейнера | Назначение |
|------------|------------------------------|---|
| BFF | rosreestr-deploy_bff_1 | Бэкэнд сервис, предоставляющий API для интерфейса пользователя: <ul style="list-style-type: none">• Работа с данными• Взаимодействие с модулями ПО |
| case | rosreestr-deploy_case | Модуль формирования кейсов |
| fes | rosreestr-deploy_fes_1 | Модуль формирования сообщений в РФМ по структуре 4936У |
| front | rosreestr-deploy_front-aml_1 | Веб-интерфейс системы. |
| Dowjones | rosreestr-deploy_dowjones_1 | Модуль «Поисковая машина» |
| ArangoDB | rosreestr-deploy_arangodb_1 | СУБД с открытым исходным кодом. Используется модулем CSM (Dowjones) |
| U4077 | rosreestr-deploy_u4077_1 | Модуль «ФЭС отказы» |
| PostgreSQL | postgres | Реляционная СУБД с открытым исходным кодом. Является |

| | | |
|------------|----------------------------------|--|
| Migrations | rosreestr-deploy_rnk-migration_1 | Модуль миграций для СУБД. Актуализация схемы данных. |
|------------|----------------------------------|--|

Лицензии используемых открытых библиотек и компонентов

| Компонент / фреймворк | Лицензия |
|-----------------------|--------------------|
| Spring | Apache License 2.0 |
| Traefik | MIT License |
| Keycloak | Apache License 2.0 |
| PostgreSQL | PostgreSQL Licence |
| BPMN Engine | Apache License 2.0 |
| Vue | MIT License |
| Nuxt | MIT License |
| Vuetify | MIT License |
| ArangoDB | Apache License 2.0 |

Адрес: 119049, г. Москва, ул. Крымский Вал, д. 3, стр. 2

Раб. +7 499 703 00 29

Раб. +7 499 703 14 46

www.consaltica.ru | info@consaltica.ru

Требования к серверу

Системные требования

Аппаратные требования:

- Процессор: не менее Intel Core i7-8700 3.2 ГГц или аналоги
- Оперативная память: не менее 64 ГБ DDR4
- Дисковая память: 480 ГБ

Инфраструктурные программные компоненты:

1. Операционная система:
Альт Сервер 9, Ubuntu 20.04 или аналоги
2. Docker, docker-compose
3. Реверс прокси Traefik (MIT License
<https://github.com/traefik/traefik/blob/master/LICENSE.md>).