

ООО «КОНСАЛТИКА»

Адрес: 119049, г. Москва, ул. Крымский Вал, д. 3, стр. 2

Раб. +7 499 703 00 29

Раб. +7 499 703 14 46

www.consaltica.ru | info@consaltica.ru

Инструкция по установке программного обеспечения «Система комплексной обработки событий MULTIVERSE»

ОГЛАВЛЕНИЕ

Заголовок	1
Общее описание	3
Доступ к экземпляру ПО	4
Доступ к серверу по протоколу ssh	4
Пользовательский интерфейс	4
Архитектура экземпляра ПО	5
Схема компонентов	5
Описание компонентов ПО	6
Лицензии используемых открытых библиотек и компонентов	7
Требования к серверу	7
Системные требования	7
Подготовка к запуску ПО	9

Адрес: 119049, г. Москва, ул. Крымский Вал, д. 3, стр. 2

Раб. +7 499 703 00 29

Раб. +7 499 703 14 46

www.consaltica.ru | info@consaltica.ru

Общее описание

«Система комплексной обработки событий MULTIVERSE» предназначена для обеспечения соответствия требованиям законодательства в области противодействия отмыванию денег и финансированию терроризма.

Способ распространения ПО: исполнимые файлы с запуском через docker-compose.

-- Размещение разработчиков- Москва, Крымский Вал 3с2, офис 102.

-- Служба поддержки пользователей- Москва, Крымский Вал 3с2, офис 102.

-- Дата-центр, где развернут экземпляр ПО - ЦОД: Дубровка 1
Ленинградская область, пгт Дубровка, ул. Советская д.1

Адрес: 119049, г. Москва, ул. Крымский Вал, д. 3, стр. 2

Раб. +7 499 703 00 29

Раб. +7 499 703 14 46

www.consaltica.ru | info@consaltica.ru

Доступ к экземпляру ПО

Доступ к серверу по протоколу ssh

хост: multiverse.consaltica.ru

имя пользователя: по запросу

пароль: по запросу

Доступ только с помощью SSH, команда вида:

ssh multiverse.consaltica.ru

После успешной авторизации на сервере можно подключиться к модулям Экземпляра продукта. Компоненты расположены на одном общем сервере. Ниже в описании компонентов для каждого компонента приводится его назначение.

Пользовательский интерфейс

Пользовательский интерфейс доступен по ссылке

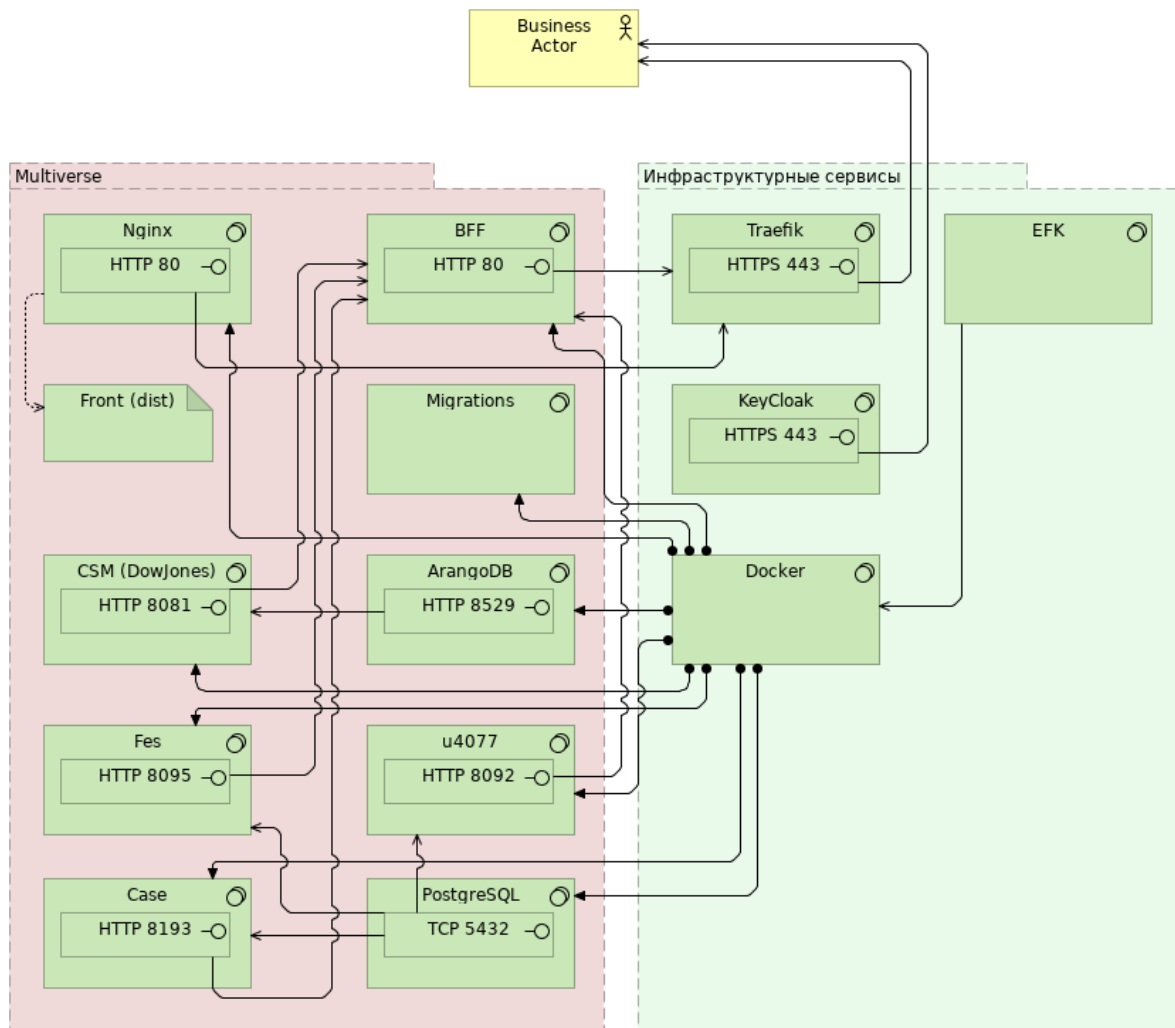
<https://multiverse.consaltica.ru/login>

Логин: по запросу

Пароль: по запросу

Архитектура экземпляра ПО

Схема компонентов



Описание компонентов ПО

Все компоненты работают в отдельных контейнерах докера

Компонент	Имя контейнера	Назначение
BFF	rosreestr-deploy_bff_1	Бэкэнд сервис, предоставляющий API для интерфейса пользователя: <ul style="list-style-type: none">• Работа с данными• Взаимодействие с модулями ПО
case	rosreestr-deploy_case	Модуль формирования кейсов
fes	rosreestr-deploy_fes_1	Модуль формирования сообщений в РФМ по структуре 4936У
front	rosreestr-deploy_front-aml_1	Веб-интерфейс системы.
Dowjones	rosreestr-deploy_dowjones_1	Модуль «Поисковая машина»
ArangoDB	rosreestr-deploy_arangodb_1	СУБД с открытым исходным кодом. Используется модулем CSM (Dowjones)
U4077	rosreestr-deploy_u4077_1	Модуль «ФЭС отказы»
PostgreSQL	postgres	Реляционная СУБД с открытым исходным кодом. Является

Migrations	rosreestr-deploy_mkb-migration_1	Модуль миграций для СУБД. Актуализация схемы данных.
------------	----------------------------------	--

Лицензии используемых открытых библиотек и компонентов

Компонент / фреймворк	Лицензия
Spring	Apache License 2.0
Traefik	MIT License
Keycloak	Apache License 2.0
PostgreSQL	PostgreSQL Licence
Camunda Platform	Apache License 2.0
Vue	MIT License
Nuxt	MIT License
Vuetify	MIT License
ArangoDB	Apache License 2.0

Требования к серверу

Системные требования

Аппаратные требования:

- Процессор: не менее Intel Core i7-8700 3.2 ГГц или аналоги

Адрес: 119049, г. Москва, ул. Крымский Вал, д. 3, стр. 2

Раб. +7 499 703 00 29

Раб. +7 499 703 14 46

www.consaltica.ru | info@consaltica.ru

- Оперативная память: не менее 64 ГБ DDR4
- Дисковая память: 480 ГБ

Инфраструктурные программные компоненты:

1. Операционная система:
Альт Сервер 9, Ubuntu 20.04 или аналоги
2. Docker, docker-compose
3. Реверс прокси Traefik (MIT License
<https://github.com/traefik/traefik/blob/master/LICENSE.md>).

Адрес: 119049, г. Москва, ул. Крымский Вал, д. 3, стр. 2

Раб. +7 499 703 00 29

Раб. +7 499 703 14 46

www.consaltica.ru | info@consaltica.ru

Подготовка к запуску ПО.

Полная конфигурация запуска находится в архиве, подготовленном для клиента

Пошаговый запуск ПО:

1. Конфигурация Traefik

```
log:
  level: INFO

entryPoints:
  web:
    address: ":80"
    http:
      redirections:
        entryPoint:
          to: websecure
          permanent: true
    websecure:
      address: ":443"

providers:
  docker:
    endpoint: "unix:///var/run/docker.sock"
    exposedByDefault: false

servertransport:
  insecureSkipVerify: true

certificatesResolvers:
  letsEncrypt:
    acme:
      email:
      storage: /acme.json
      caServer: "https://acme-v02.api.letsencrypt.org/directory"
      tlsChallenge: true
    httpChallenge:
      entryPoint: web
```

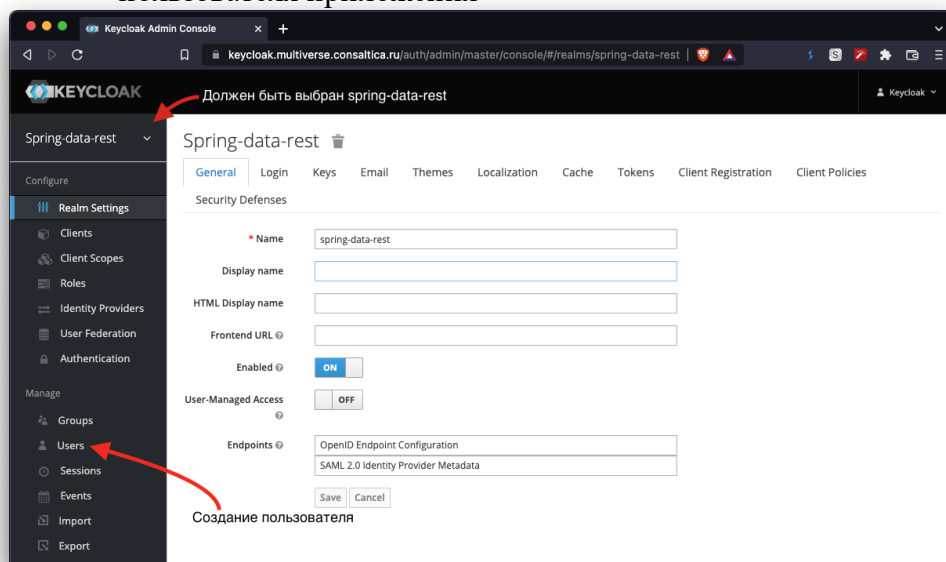
2. Конфигурация systemd для запуска Traefik

```
[Unit]
Description=Traefik

[Service]
Type=notify
ExecStart=/usr/bin/traefik --configFile=/etc/traefik.yaml
Restart=on-failure

[Install]
WantedBy=multi-user.target
```

3. Запустить traefik командой `systemctl start traefik`
4. Распаковать конфигурацию из архива `multiverse.consaltica.ru` в директорию `/root/rosreestr-deploy` на сервере, на котором эксперт разворачивает экземпляр ПО.
5. Создать в директории `/root/rosreestr-deploy` файл `.env` следующего содержания:
`POSTGRES_USER=%имя пользователя базы данных%`
`POSTGRES_PASS=%пароль для пользователя базы данных%`
6. Выполнить команду `docker-compose up -d` (в директории `/root/rosreestr-deploy`) для сборки и запуска.
7. После сборки и запуска зайти в Keycloak, который запустится по адресу <https://keycloak.multiverse.consaltica.ru/> в рилме `spring-data-rest` создать пользователя приложения



8. Заходим в Keycloak в Clients, выбираем клиента `spring-data-rest-test`, вкладку Credentials, нажимаем Regenerate secret,

Адрес: 119049, г. Москва, ул. Крымский Вал, д. 3, стр. 2

Раб. +7 499 703 00 29

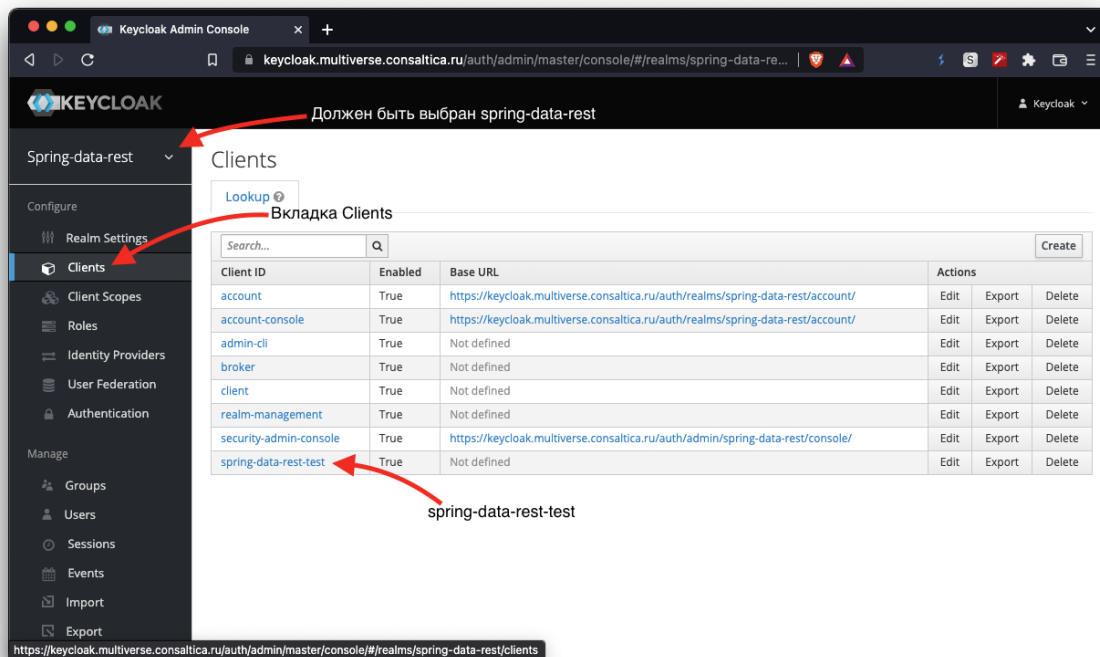
Раб. +7 499 703 14 46

www.consaltica.ru | info@consaltica.ru

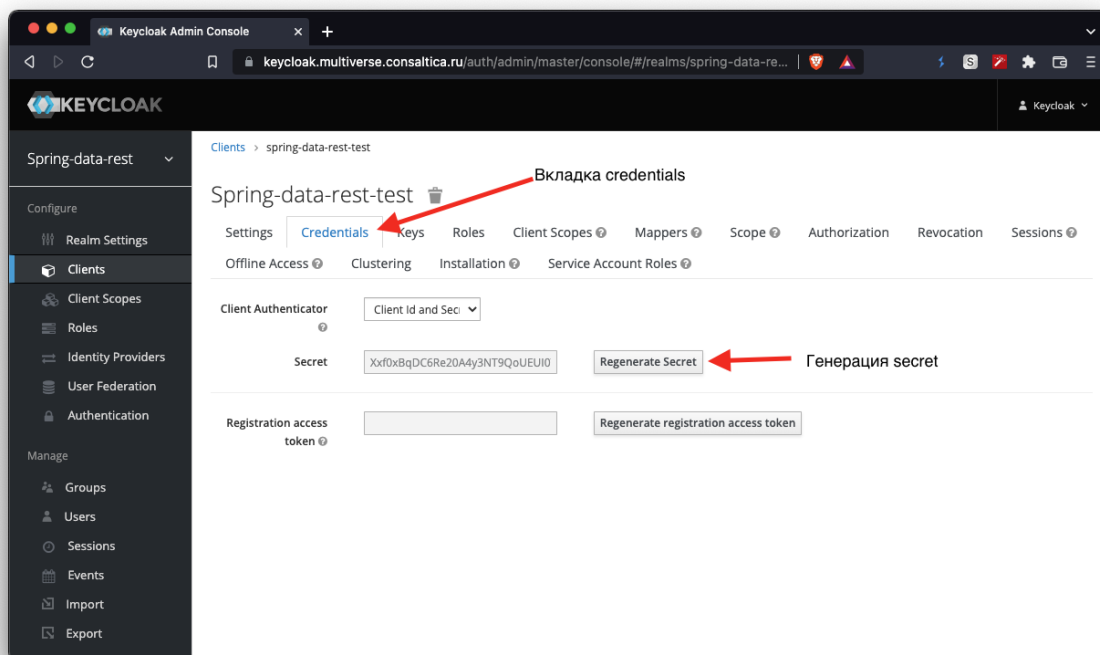
копируем новый секрет, вставляем его в файл docker-compose.yml (который в пункте 1 выше был скопирован в /root/rosreestr-deploy) строчку 111 после KEYCLOAK_SECRET=

После перезапускаем бекэнд командой docker-compose restart bff

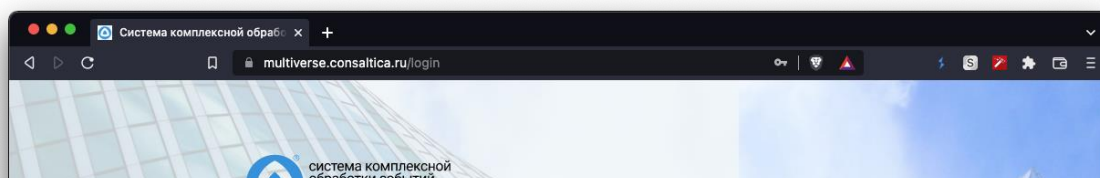
Демонстрация:



После этих действий система доступна по адресу <https://multiverse.consaltica.ru/login>



заданным логином и паролем



ООО «КОНСАЛТИКА»

Адрес: 119049, г. Москва, ул. Крымский Вал, д. 3, стр. 2

Раб. +7 499 703 00 29

Раб. +7 499 703 14 46

www.consaltica.ru | info@consaltica.ru